



**HYDRAULIC
— PLANET —**

**ACCOPPIATORE TMP 241
PUMP DRIVE TMP 241**

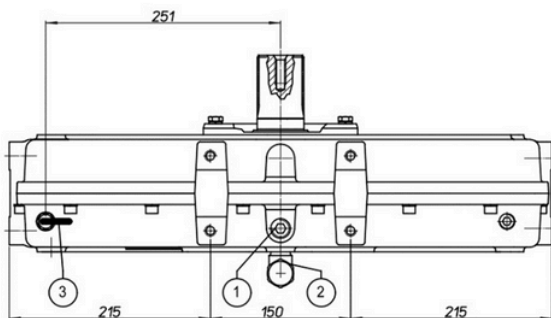
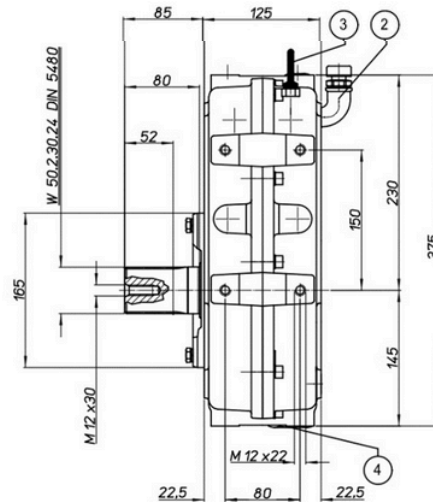
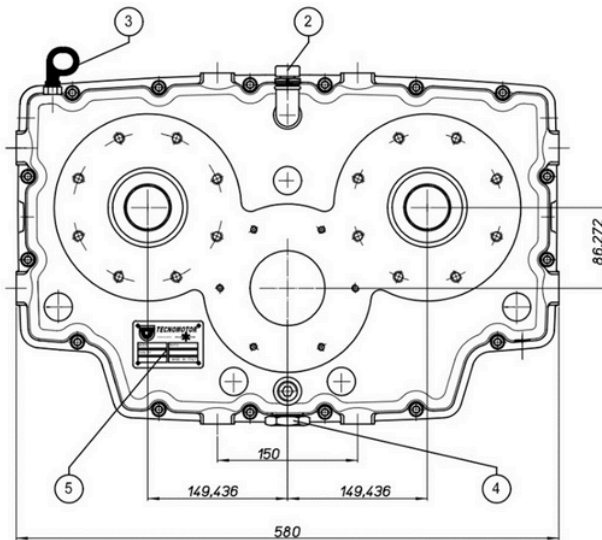


ALLESTIMENTO STANDARD	STANDARD SET UP	
CARCASSA IN GHISA	CAST IRON HOUSING	Motore 395 KW 197 KW per uscita Giri MAX 3200 rapp. 1
ALBERI CEMENTATI	CASE HARDENED SHAFT	
CUSCINETTI A SFERA	BALL BEARINGS	
PARAOILIO IN VITON	VITON SEALS	
ROTAZIONE UGUALE OGNI USCITA	ROTATION EQUAL EACH OUTPUT	
ROTAZIONE USCITE CONTRARIA ALL'INGRESSO	OUTPUT ROTATION OPPOSITE THE DIRECTION OF INPUT ROTATION	
INGRANAGGI RETTIFICATI	GROUND GEARS	
RAPPORTO UGUALE OGNI USCITA	SAME RATIO ON ALL OUTPUTS	

TMP 241 DATI TECNICI / TMP 241 TECHNICAL DATA					
RAPPORTO	COPPIA MAX. INGRESSO	COPPIA MAX.SU PRESA POMPA	GIRI MAX. INGRESSO	GIRI MAX. USCITA	QUANTITA' OLIO
RATIO	MAX. INPUT TORQUE	MAX. OUTPUT TORQUE PAD	MAX. INPUT RPM	MAX. OUTPUT RPM	OIL Qt.
:1	Nm	Nm	rpm	rpm	L
0.493	1600	390	2400	4850	2.5
0.666	1500	500	2650	3950	1.4
0.769	1410	540	2850	3700	1.6
0.885	1320	570	3050	3450	1.6
1.000	1200	600	3200	3200	1.4
1.129	1110	640	3400	3010	1.2
1.300	1090	710	3600	2750	1.2
1.500	1000	750	3950	2600	1.2

ACCOPPIATORE TMP 241

PUMP DRIVE TMP 241



- ① Tappo carico olio Ch 10
- ② Tappo di sfiato
- ③ Asta livello olio
- ④ Tappo di scarico olio Ch 27
- ⑤ Targhetta