

PUMPS



W1
series

CARATTERISTICHE TECNICHE Technical features

Cilindrata: 14-20 cc/rev
Displacement:

Flangiatura: SAE A
Connection Flange:

Regime Max rotazione: 3600 rpm
Max Working temperature:

Pressione massima: 350 bar
Max pressure:

Massa (appross.): 12 kg.
Weight (approx):

Materiale: Cast Iron
Material:



APPLICATIONS

OFFICE & PRODUCTIONS

HEADQUARTER:

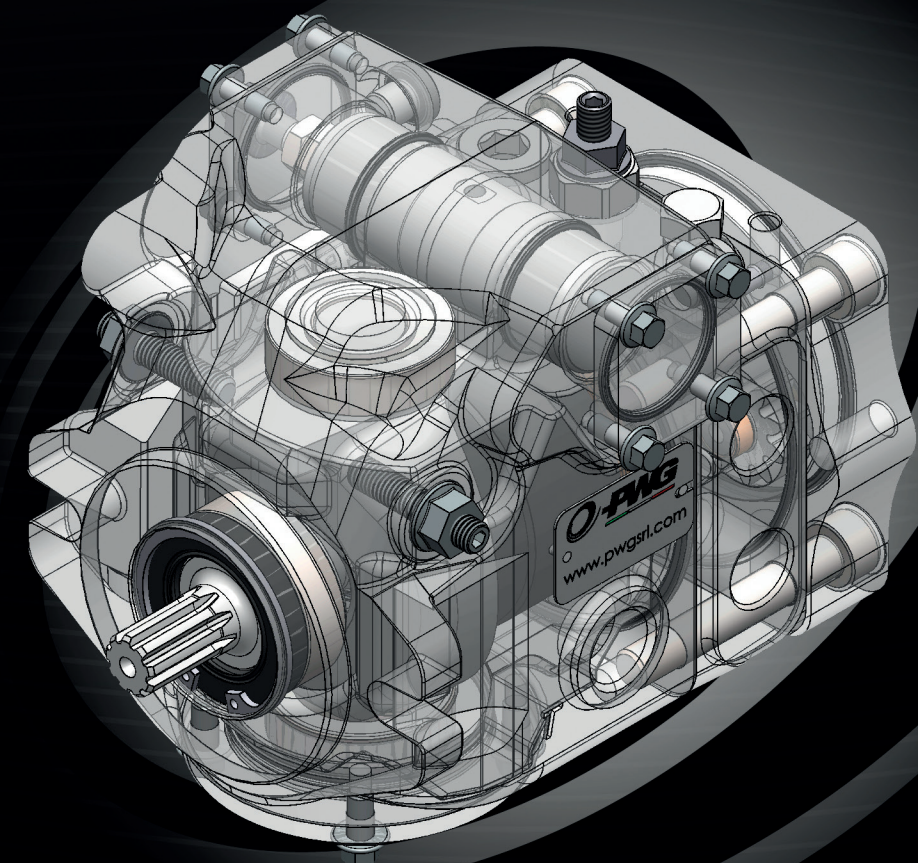
OFFICE & PRODUCTIONS



PWG S.r.l.
via E. Mattei, 8 - Castello d'Argile, Bo - ITALY
CF e P.IVA: 02873661207
info@pwgsrl.com

TEL: +39 051.6862000
FAX: +39 051.6861343

WWW.PWGSRL.COM



PRODUCING PASSION

PISTONS



C1
series

CARATTERISTICHE TECNICHE Technical features

Cilindrata: 14-18 cc/rev
Displacement:

Flangiatura: SAE A
Connection Flange:

Regime Max rotazione: 3600 rpm
Max Working temperature:

Pressione massima: 270 bar
Max pressure:

Massa (appross.): 7 kg.
Weight (approx):

Materiale: Aluminium
Material:

W0
series

CARATTERISTICHE TECNICHE Technical features

Cilindrata: 14-18 cc/rev
Displacement:

Flangiatura: SAE A
Connection Flange:

Regime Max rotazione: 3000 rpm
Max Working temperature:

Pressione massima: 230 bar
Max pressure:

Massa (appross.): 6 kg.
Weight (approx):

Materiale: Aluminium
Material:



**NEW
PRODUCT
2025**

WA
series

CARATTERISTICHE TECNICHE Technical features

Cilindrata: 18 cc/rev
Displacement:

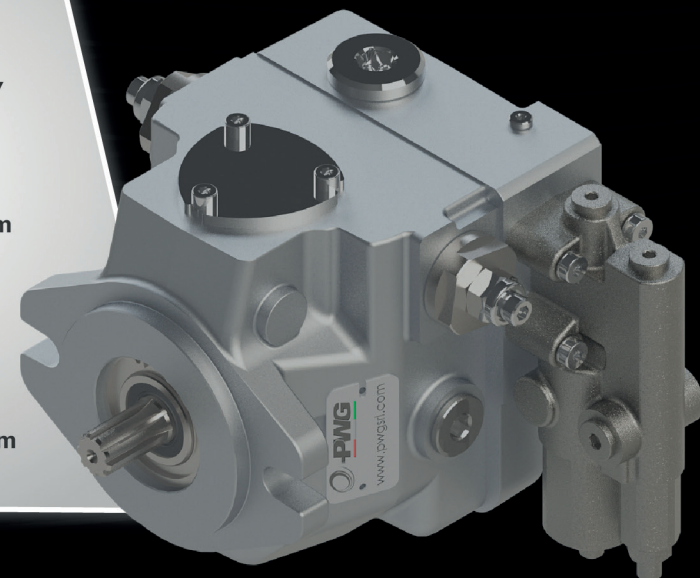
Flangiatura: SAE A
Connection Flange:

Regime Max rotazione: 3000 rpm
Max Working temperature:

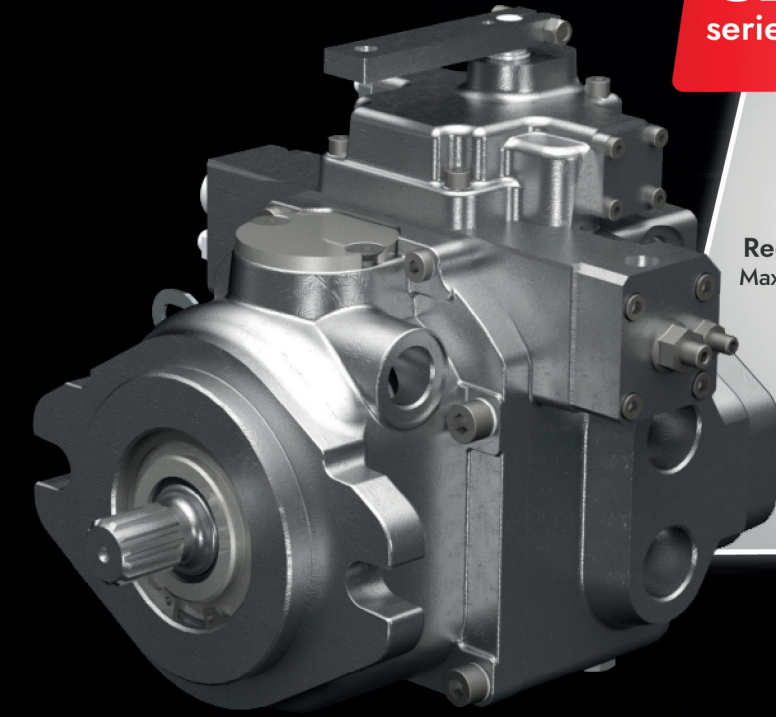
Pressione massima: 270 bar
Max pressure:

Massa (appross.): 7 kg.
Weight (approx):

Materiale: Aluminium
Material:



PISTONS PUMPS



C2
series

CARATTERISTICHE TECNICHE Technical features

Cilindrata: 21-28-35 cc/rev
Displacement:

Flangiatura: SAE B
Connection Flange:

Regime Max rotazione: 3600 rpm
Max Working temperature:

Pressione massima: 380 bar
Max pressure:

Massa (appross.): 24 kg.
Weight (approx):

Materiale: Cast Iron
Material:

C3
series

CARATTERISTICHE TECNICHE Technical features

Cilindrata: 40-50-64 cc/rev
Displacement:

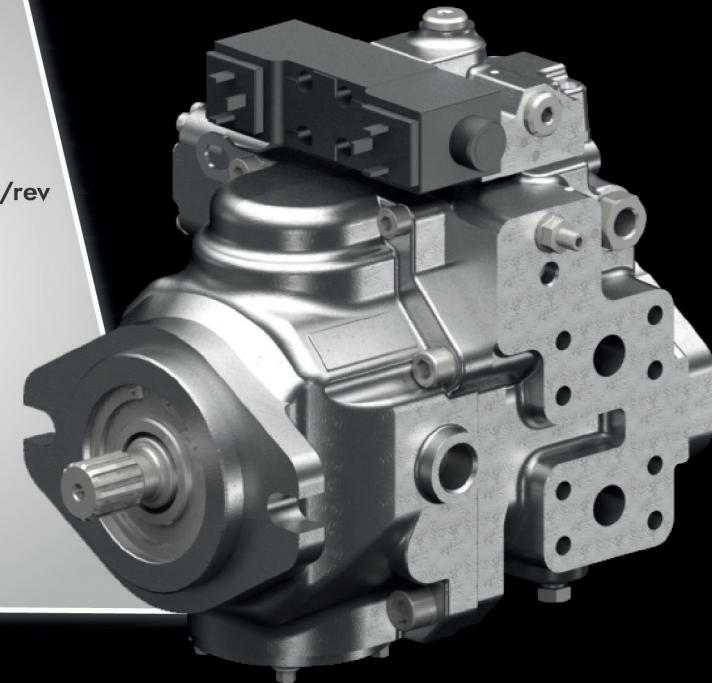
Flangiatura: SAE B
Connection Flange:

Regime Max rotazione: 3600 rpm
Max Working temperature:

Pressione massima: 400 bar
Max pressure:

Massa (appross.): 30 kg.
Weight (approx):

Materiale: Cast Iron
Material:



PISTONS MOTOR FIXED & VARIABLE

MF
21/28/35

CARATTERISTICHE TECNICHE Technical features

Cilindrata: 21-28-35 cc/rev
Displacement:

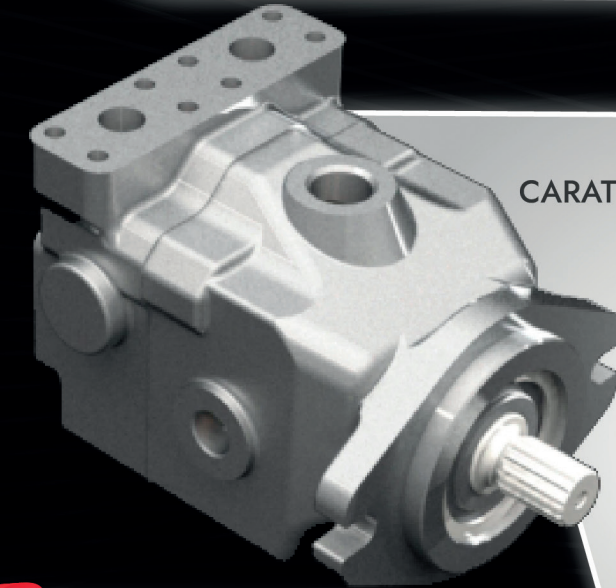
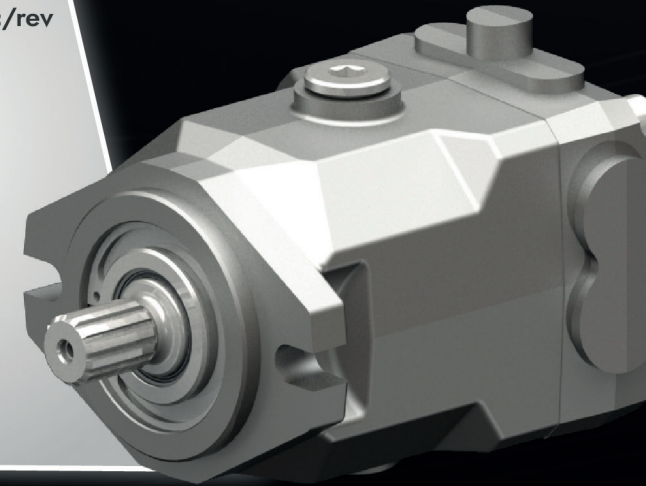
Flangiatura: SAE A
Connection Flange:

Regime Max rotazione: 3600 rpm
Max Working temperature:

Pressione massima: 350 bar
Max pressure:

Massa (appross.): 7,5 kg.
Weight (approx):

Materiale: Cast Iron
Material:



CARATTERISTICHE TECNICHE Technical features

MF
46/64

Cilindrata: 40-64 cc/rev
Displacement:

Flangiatura: SAE B
Connection Flange:

Regime Max rotazione: 3600 rpm
Max Working temperature:

Pressione massima: 400 bar
Max pressure:

Massa (appross.): 13 kg.
Weight (approx):

Materiale: Cast Iron
Material:

MV
46/64

CARATTERISTICHE TECNICHE Technical features

Cilindrata: 46-64 cc/rev
Displacement:

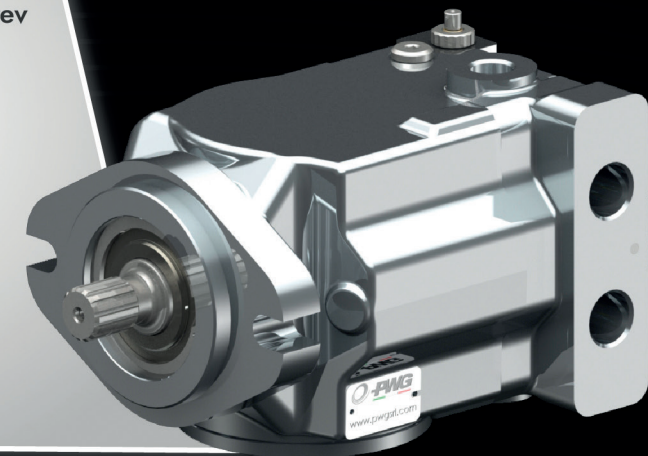
Flangiatura: SAE B
Connection Flange:

Regime Max rotazione: 4000 rpm
Max Working temperature:

Pressione massima: 400 bar
Max pressure:

Massa (appross.): 20 kg.
Weight (approx):

Materiale: Cast Iron
Material:



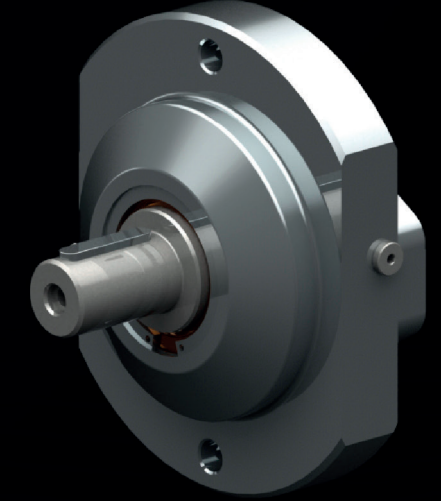
HYDRAULIC JOYSTICKS & PEDALS

CUSTOMIZABLE



Supporto tirocinghia SAE B,
in presenza di carichi radiali e assiali

Belt drive support SAE B
must be used with radial and axial loads



FILTERS



CARATTERISTICHE TECNICHE Technical features

WF
40/80/100

Portata: 40/80/100 lt.
Capacity:

Opzioni: indicatore di intasamento
visivo o elettrico
Options:



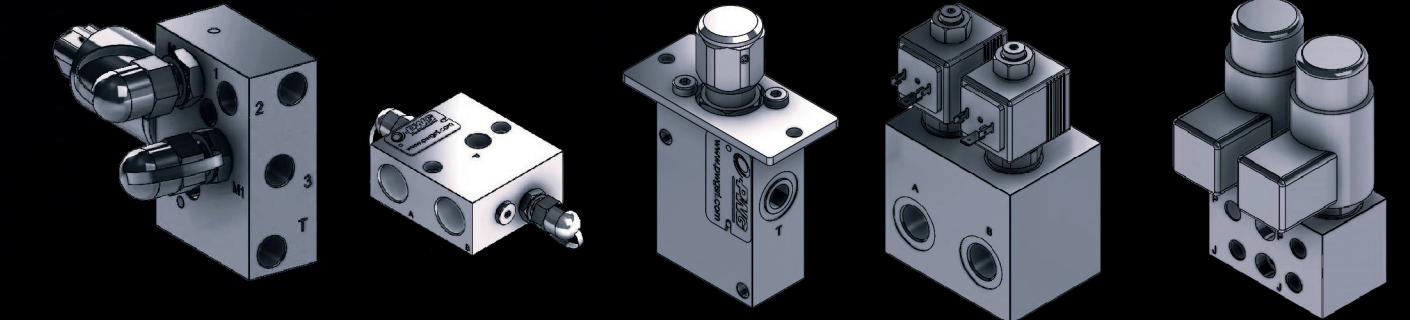
CARATTERISTICHE TECNICHE Technical features

WF
150/180

Portata: 150/180 lt.
Capacity:

Opzioni: indicatore di intasamento
visivo o elettrico
Options:

VALVES & MANIFOLDS



Blocchi di tutte le tipologie, una soluzione per ogni applicazione.
All types of valves and manifolds, a solution for every application

SALES & ASSISTANCE

