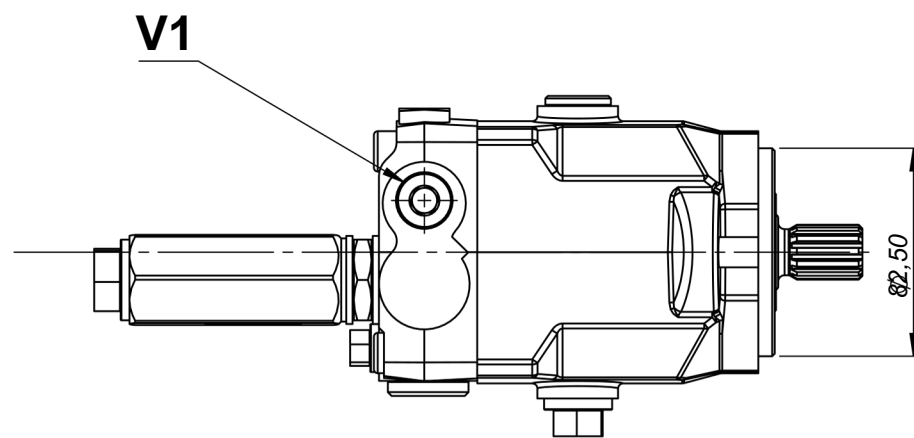
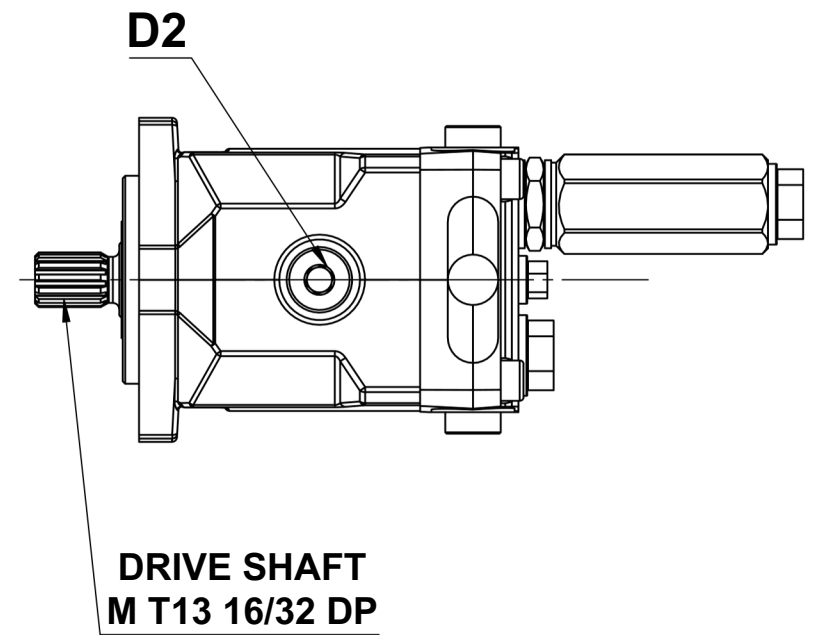
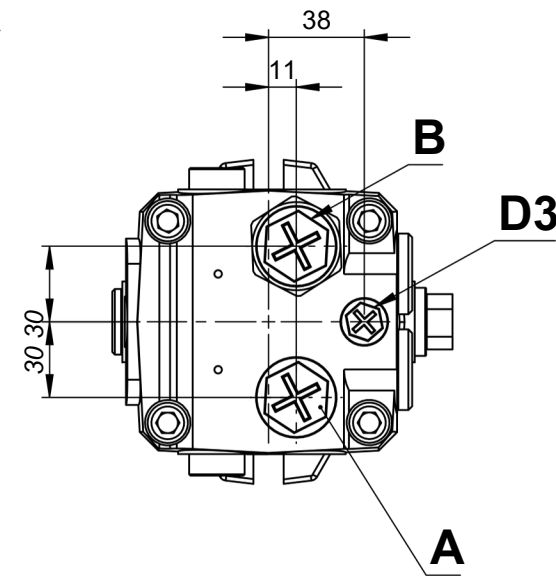
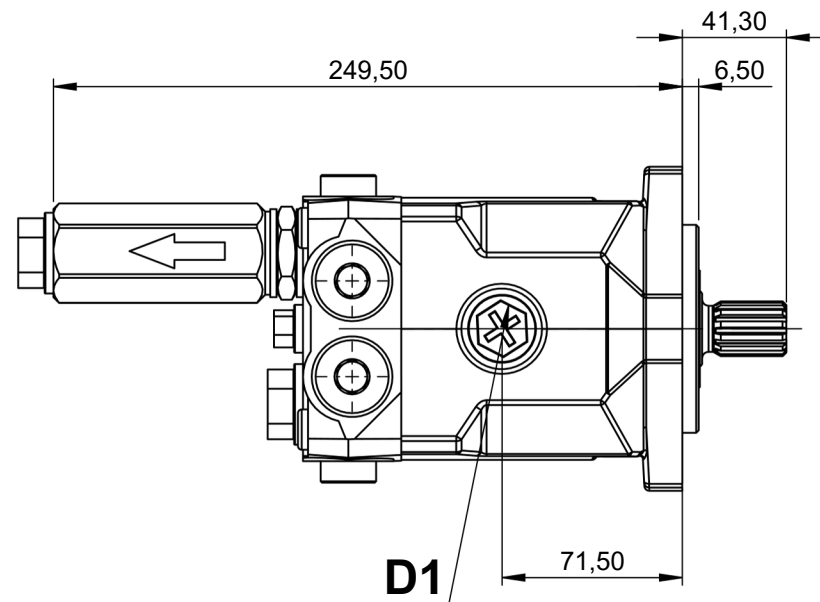
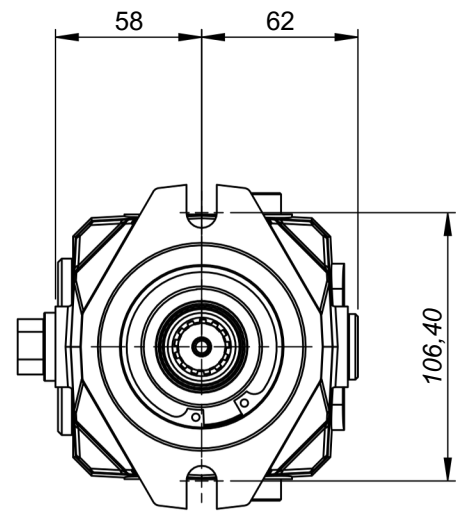
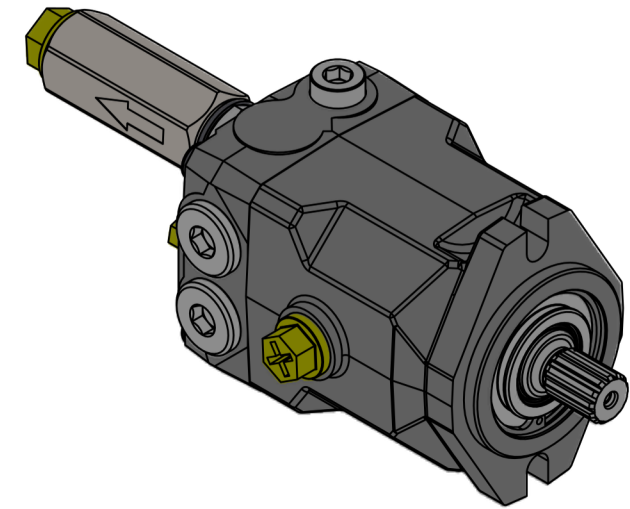
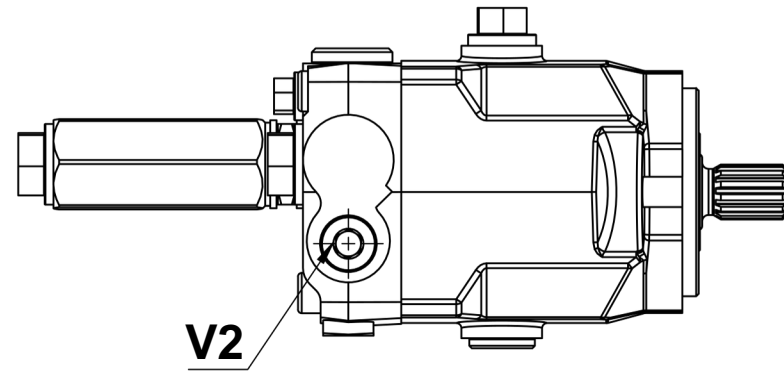


**Versione METRICA / METRIC Version**

A - B: Linee di pressione / Pressure ports - 3/4 G

D1 - D2: Drenaggi / Drain port - 1/2 G

D3: Drenaggi / Drain port - 1/4 G



Tolleranze generali / General tolerances: UNI EN ISO 22768 - fH  
 Proprietà di PWG Srl, si vieta la riproduzione e la trasmissione, tutti i diritti riservati.  
 PWG Srl property, reproduction and distribution not permitted, all rights reserved.  
 Rimuovere tutte le bave, eliminare tutti gli spigoli vivi e stampare o incidere codice.  
 Remove all burrs, break all sharp edges and stamp or etch part n°.

Disegnato/Drawn: Verificato/Check: Data/Date:  
 DMurgia 19/12/2022

Codice/Part n°:  
 MF351B5TR+B5

Foglio/Sheet: Rev./Ch.:  
 1/1

Descrizione/Description:  
 MF35 - ATTACCHI POSTERIORI, ALB. MZ13, G3/4,

Materiale/Material:

Note/Notes:

Peso/Weight (kg):

Scala/Scale:

9.13

1:3