

Caratteristiche Tecniche:

- Temperatura d'impiego:** -25°C ÷ +85°C
Frequenza di commutazione: 90 cicli/min
Punto d'intervento: regolabile tramite vite interna
Precisione d'intervento: ± 4% del fondo scala a 20°C
Valore fisso d'isteresi:
 - esecuzioni a membrana ~ 10% del fondo scala a 20°C
 - esecuzioni a pistone ~ 15% del fondo scala a 20°C

Peso: 0,08Kg

Vita Meccanica: 106 cicli a 70 bar (1000 PSI) a 20°C

Caratteristiche Elettriche:

- Carico Max: 0.5 A a 250 Volt AC, 0.15 A a 110 Volt DC
- Contatti in scambio (Comune, NA e NC) - SPDT
- Connessione elettrica secondo norme DIN43650, M2 e M3
- Protezione elettrica secondo norme DIN40050, IP65
- Certificazione ATEX II 3G Ex nC IIB/IIIB T6 Gc/Dc IP65

Garanzia: vedi pagina dedicata

Parti di ricambio: vedi pagina dedicata

Disponibile:

- Pressioni massime speciali
- Connessioni elettriche speciali
- Valori di isteresi speciali
- CU-TR per mercato russo
- UL-CSA solo per parte elettrica
- Protezione elettrica secondo DIN40050, IP54 con cappuccio di

protezione P1 (esecuzione Atex non applicabile)

- Separatore in Inox, acciaio al carbonio o plastica (<10 bar) per fluidi corrosivi e/o con alte percentuali di solidi in sospensione

Technical Features

- Working temperature:** -25°C ÷ +85°C
Switching frequency: 90 cycles/min
Operating point: adjustable through an internal screw
Switching accuracy: ± 4% of end of scale at 20°C
Fixed hysteresis value:
 - membrane execution ~ 10% of end of scale at 20°C
 - piston execution ~ 15% of end of scale at 20°C

Weight: 0,08 Kg:

Mechanical life: 106 cycles at 70 bar (1000 PSI) at 20°C

Electric features:

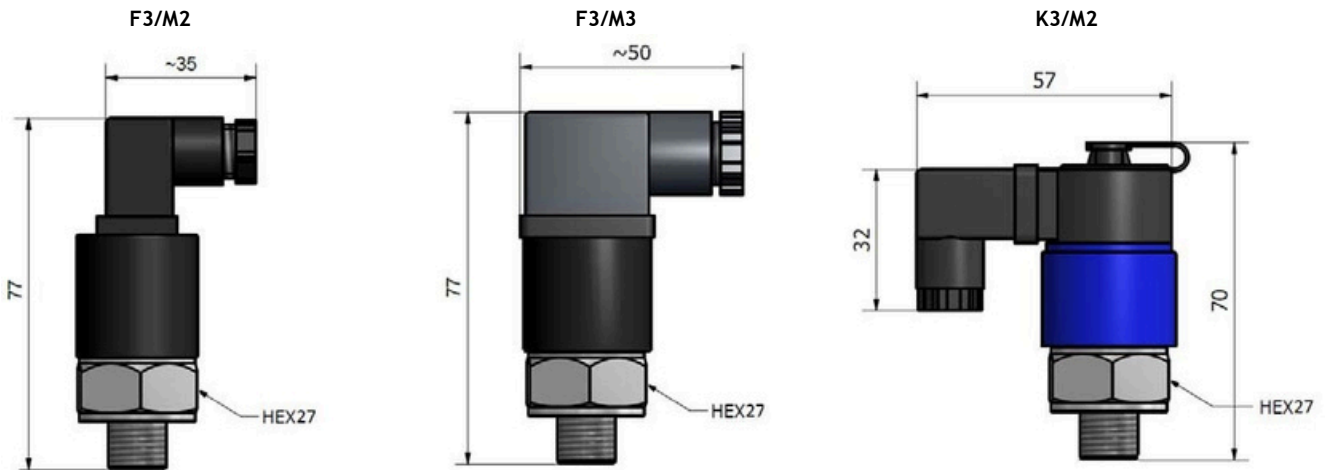
- Maximum load: 0.5A at 250 Volt AC, 0.15 A at 110 Volt DC
- Exchange contacts (Common, NO and NC) - SPDT
- Electric connection according to DIN43650 for M2 and M3
- Electric protection according to DIN40050, IP65
- ATEX certification ATEX II 3G Ex nC IIB/IIIB T6 Gc/Dc IP65

Warranty: see dedicated page

Spare parts: see dedicated page

Also available:

- Special max pressure
- Special electrical connection
- Special value of hysteresis
- CU-TR for Russian market
- UL-CSA for electric part only
- Electric protection according to DIN 40050, IP54 with P1 protection Cap (Atex execution not applicable)
- Separator in stainless steel, carbon steel or plastic (<10 bar) for corrosive and/or high percentage of solid particles



| F3. - K3. | | | | | | | | | | |
|-----------|--------------------------------|------------|-------|---------------------------------|---|---|---|--|--|---|
| Tipo | Campo di regolazione Switching | Esecuzione | P max | Connessione Idraulica Hydraulic | Materiale Corpo | Tipo di Guarnizione | Tipologia Micro Interruttori | Pressione di taratura Setting pressure Bar Se desiderato, Indicare | Condizione | Tipologia Connessione Elettrica |
| Type | Pressure range | Execution | P Max | Connection | Body Material | Type of Seal | Type of Electric Contact | Bar Se desiderato, Indicare | Condition | Type of Electric Connection |
| | Bar | | | | | | | | | |
| | K30 | 0.2>2.5 | 10 | ¼" BSP-M | se omissso indica Acciaio Zincato if omitted means zinc plated stee | V VITON T PTFE E EPDM H HNBR Se omissso indica NBR If omitted means | G Contatti Dorati (se omissso indica contatti standard) Gold plated | il valore di taratura , insieme alla condizione "D" o "U" If requested, In dicare the value setting pressure, also indicate the condition "D" or "U" | Taratura in discesa, comunicare anche il valore Means falling pressure setting also please indicate the value U Taratura | M2 connettore connector 16x16 M3 connettore connector 30x30 (Disponibile) |
| F30 | K31 | 1>10 | 25 | | | | | | | |
| F31 | K31M | 1>10 | 150 | | | | | | | |
| F31M | K31P | 1>10 | 300 | | | | | | | |
| F31P | K33 | 5>50 | 300 | | | | | | | |
| F33 | K33M | 5>50 | 150 | | | | | | | |
| F33M | K35 | 10>100 | 350 | | | | | | | |
| F35 | K35M | 10>100 | 150 | | | | | | | |
| F35M | K37 | 30>300 | 400 | | | | | | | |
| F37 | K39 | 50>400 | 600 | | | | | | | |
| F39 | | | | | | NBR | contacts (if omitted means standard contacts) | | in salita, comunicaresolo per il tipo il valore Means rising pressure setting, also please indicate the value | F3) (Available only for F3 type) |